

METODICKÝ POKYN PRO ZPRACOVÁNÍ VYBRANÝCH ÚDAJŮ Z PROVOZNÍ EVIDENCE VODOVODŮ A KANALIZACÍ

Určeno : Vodoprávním úřadům

K využití : Zpracovatelům Vybraných údajů provozní evidence vodovodů a kanalizací

Ministerstvo zemědělství ČR

Č. j.: 29 193/2002-6000

Ministerstvo zemědělství vydává k zajištění jednotného postupu pro zpracování Vybraných údajů z provozní evidence vodovodů a kanalizací podle § 5 odst. 3, 4, 5 a 6 zákona č. 274/2001 Sb., o vodovodech a kanalizacích pro veřejnou potřebu a o změně některých zákonů a dále podle § 5 a 7 vyhlášky Ministerstva zemědělství č. 428/2001 Sb., kterou se provádí zákon č. 274/2001 Sb., o vodovodech a kanalizacích pro veřejnou potřebu a o změně některých zákonů (dále jen „vyhláška“) tento metodický pokyn.

Část první

OBECNÉ ZÁSADY

ZÁSADY PRO VYMEZENÍ FUNKČNÍCH CELKŮ OBJEKTŮ VODOVODŮ A KANALIZACÍ A IDENTIFIKACE PŘÍSLUŠNÝCH VODOPRÁVNÍCH ÚŘADŮ

Čl. 1

(1) Vybrané údaje z provozní evidence vodovodů a kanalizací, a to i když jde o majetek více vlastníků, se vykazují odděleně pro tyto funkční celky :

- a) rozvodnou vodovodní síť zásobující minimálně část obce a maximálně skupinový vodovod nebo část vodárenské soustavy,
- b) stavby pro úpravu vody,
- c) stokovou síť odvádějící odpadní vody minimálně z části obce a maximálně ze skupiny obcí do jedné čistírny odpadních vod,
- d) čistírny odpadních vod.

Údaje pro přiváděcí řady vodovodů a přiváděcí stoky kanalizací se nezpracovávají.

- (2) Funkčním celkem se rozumí provozně samostatný soubor staveb a zařízení vodovodu nebo kanalizace.
- (3) Pokud je funkční celek značně rozsáhlý, je možno jej členit v závislosti na provozních podmínkách na dílčí provozní celky.
- (4) Samostatný nebo místní vodovod (kanalizace) s vlastním zdrojem je funkční celek s vlastním výkazem vybraných údajů z provozní evidence a nezařazuje se již do větších celků.
- (5) Funkční celek, za který se předávají vybrané údaje provozní evidence musí být v působnosti jednoho provozovatele a nesmí přesahovat hranice kraje.
- (6) Místo, ve kterém si pitnou nebo odpadní vodu předávají různí provozovatelé vodovodu nebo kanalizace, je hranicí vykazovaného funkčního celku.
- (7) U značně rozsáhlých systémů provozovaných jedním provozovatelem je možno tyto systémy členit pro vykazování vybraných údajů provozní evidence v návaznosti na vnitřní organizační a ekonomické členění (např. pro jednotlivé obce s určeným počtem obyvatel).
- (8) Příslušné příklady pro definování funkčních provozních celků vodovodů a určení příslušných vodoprávních úřadů k předávání vybraných údajů provozní evidence, uváděné v příloze č. 1 (viz obrázky č. 1 až 9) tohoto metodického pokynu, jsou obdobné i pro objekty kanalizace.

Čl. 2

- (1) Vlastník, který je povinen předávat vybrané údaje provozní evidence příslušnému vodoprávnímu úřadu je určen v § 7, odst. 4 vyhlášky. Obvykle je to vlastník funkčního celku s největším počtem obyvatel. Příklad je uveden na obr. č. 8 a 9 přílohy č. 1 tohoto metodického pokynu.
- (2) Příslušný vodoprávní úřad určený pro předání vybraných údajů provozní evidence funkčního celku lokalizovaného na území více vodoprávních úřadů je ten vodoprávní úřad, na jehož území je umístěna nejdelší část vodovodu nebo kanalizace.
V případě, že délky vodovodní nebo stokové sítě nejsou v členění na vodoprávní úřady k dispozici, předávají se vybrané údaje provozní evidence vodoprávnímu úřadu s největším počtem zásobených nebo odkanalizovaných obyvatel.

Část druhá

ROZVODNÁ VODOVODNÍ SÍŤ (příloha č. 5 vyhlášky č. 428/2001 Sb.)

Čl. 3

- (1) Identifikační čísla majetkové evidence (dále jen „IČME“) rozvodných vodovodních sítí zahrnující provozovaný majetek se uvedou v „základních údajích“ přílohy č. 5 vyhlášky do řádků určených pro tato identifikační čísla.
Na prvním řádku se udává identifikační číslo rozhodujícího majetku. Toto obvykle odpovídá největšímu spotřebišti zásobenému příslušnou rozvodnou vodovodní sítí. Vlastník tohoto rozhodujícího majetku se uvádí i do odstavce „vlastník“.
V dalších řádcích se uvedou identifikační čísla majetkové evidence dalších rozvodných vodovodních sítí tvořících funkční nebo dílčí provozní celek.
- (2) Bilanční údaje se uvádějí pro vykazované celky vzhledem k vazbě údajů o vodě vyrobené, předané, převzaté, fakturované a ztrát ve vodovodních řadech v případech vzájemného napojení více rozvodných vodovodních sítí na jednu nebo více staveb pro úpravu vody nebo jedné rozvodné vodovodní sítě na více staveb pro úpravu vody. Různé alternativy jsou uvedeny v příloze č. 1 (viz obrázky č. 1 až 7) tohoto metodického pokynu.
- (3) Údaje o jakosti pitné vody se uvádějí za vykazovaný funkční celek bez ohledu na jednotlivé zdroje.

Část třetí

STAVBA PRO ÚPRAVU VODY (příloha č. 6 vyhlášky č. 428/2001 Sb.)

Čl. 4

- (1) Vybrané údaje z provozní evidence stavby pro úpravu vody se vyplňují vždy jednotlivě pro každou stavbu pro úpravu vody s technologií pro úpravu a pro každý zdroj (bez technologie úpravy).
- (2) V „základních údajích“ přílohy č. 6 vyhlášky v řádce určené pro identifikační číslo majetkové evidence se uvádí pouze IČME stavby pro úpravu vody.
- (3) Identifikační číslo odběru povrchové nebo podzemní vody je identifikační číslo přidělené správcem povodí podle příloh vyhlášky Ministerstva zemědělství č. 431/2001 Sb., o obsahu vodní bilance, způsobu jejího stanovení a o údajích pro vodní bilanci.

- (4) V případě, že stavbu pro úpravu vody vlastní jiný vlastník vodovodu než souvisící rozvodnou vodovodní síť funkčního celku, zpracovává a předává vybrané údaje provozní evidence za stavbu pro úpravu vody vždy vlastníkem stavby pro úpravu vody.

Čl. 5

Příslušný vodoprávní úřad k předávání vybraných údajů provozní evidence je ten, na jehož území je stavba pro úpravu vody lokalizována.

Část čtvrtá

STOKOVÁ SÍŤ (příloha č. 7 vyhlášky č. 428/2001 Sb.)

Čl. 6

- (1) Identifikační čísla majetkové evidence stokových sítí zahrnující provozovaný majetek se uvedou v „základních údajích“ přílohy č. 6 vyhlášky do řádků určených pro tato identifikační čísla.
Na prvním řádku se udává identifikační číslo rozhodujícího majetku. Toto obvykle odpovídá největšímu spotřebišti odkanalizovanému příslušnou stokovou sítí. Vlastník tohoto rozhodujícího majetku se uvádí i do odstavce „vlastník“.
V dalších řádcích se uvedou identifikační čísla majetkové evidence dalších stokových sítí tvořících funkční nebo dílčí provozní celek.
- (2) Identifikační číslo vypouštění odpadních vod z volných výustí do recipientu a identifikační číslo vypouštění odpadních vod z příslušné (souvisící) čistírny odpadních vod je identifikační číslo přidělené správcem povodí podle přílohy vyhlášky Ministerstva zemědělství č. 431/2001 Sb.
- (3) Identifikační číslo čistírny odpadních vod, na kterou je stoková síť napojena, je identifikační číslo majetkové evidence uvedené v příloze č. 4 vyhlášky.
- (4) Údaje o jakosti vypouštěných odpadních vod z volných výustí se uvádějí za vykazovaný funkční celek.

Část pátá

ČISTÍRNY ODPADNÍCH VOD (příloha č. 8 vyhlášky č. 428/2001 Sb.)

Čl. 7

- (1) Vybrané údaje provozní evidence pro čistírnu odpadních vod se vyplňují vždy jednotlivě pro každou čistírnu odpadních vod.
- (2) V základních údajích přílohy č. 8 vyhlášky v řádce určené pro identifikační číslo majetkové evidence se uvádí pouze IČME čistírny odpadních vod.
- (3) Identifikační číslo vypouštění odpadních vod je identifikační číslo přidělené správcem povodí podle přílohy vyhlášky Ministerstva zemědělství č. 431/2001 Sb.
- (4) V případě, že čistírnu odpadních vod vlastní jiný vlastník kanalizace než souvisící rozvodnou stokovou sítí funkčního celku, zpracovává a předává vybrané údaje provozní evidence za čistírnu odpadních vod vždy vlastník čistírny odpadních vod.

Čl. 8

Příslušný vodoprávní úřad k předávání vybraných údajů provozní evidence je ten, na jehož území je čistírna odpadních vod lokalizována.

Část šestá

USTANOVENÍ ZÁVĚREČNÉ

Čl. 9

Vodoprávní úřady mohou podle tohoto metodického pokynu postupovat při kontrole údajů uváděných ve formulářích Vybraných údajů z provozní evidence vodovodů a kanalizací podle § 5 odst. 3, 4, 5 a 6 zákona č. 274/2001 Sb., o vodovodech a kanalizacích pro veřejnou potřebu a o změně některých zákonů, a podle § 5 a 6 a příloh č. 1 až 4 vyhlášky, a to ode dne zveřejnění ve Věstníku Ministerstva zemědělství nebo na jeho internetových stránkách.

V Praze dne :

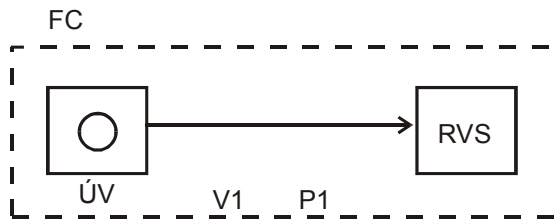
Náměstek ministra zemědělství
Ing. Karel Tureček

Příloha č.1

IDENTIFIKACE FUNKČNÍCH A DÍLČÍCH PROVOZNÍCH CELKŮ A PŘEDÁVÁNÍ VYBRANÝCH ÚDAJŮ PROVOZNÍ EVIDENCE VLASTNÍKY

Obr. č.1

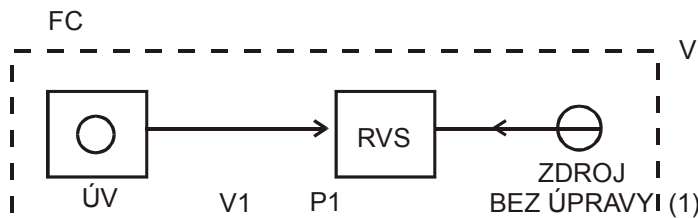
SAMOSTATNÝ VODOVOD - 1 VLASTNÍK (V1)
 - 1 PROVOZOVATEL (P1)
 - 1 FUNKČNÍ CELEK (FC)



V1: ÚV.....příloha č.6

RVS.....příloha č.5

Uvádí se: voda vyrobená v ÚV



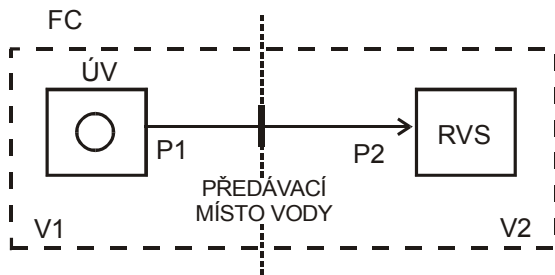
V1: ÚV.....1.příloha č.6
 ZDROJ (1)..2.příloha č.6

RVS.....příloha č.5

Uvádí se: voda vyrobená v ÚV a ve zdroji

Obr. č.2

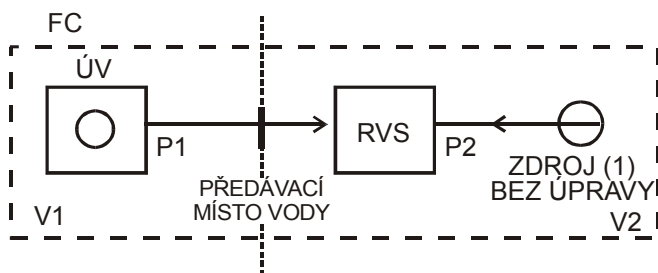
SAMOSTATNÝ VODOVOD - 2 VLASTNÍCI (V1,V2)
 - 2 PROVOZOVATELE (P1,P2)
 - 1 FUNKČNÍ CELEK (FC)



V1: ÚV.....příloha č.6

V2: RVS.....příloha č.5

Uvádí se: voda převzatá od V1 (P1)



V1: ÚV.....příloha č.6

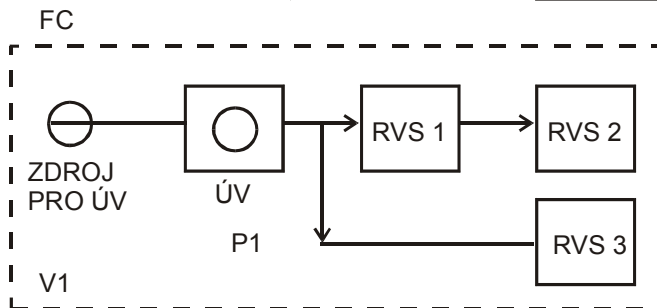
V2: RVS.....příloha č.5

Uvádí se: voda převzatá od V1 (P1)
 a voda vyrobená ve zdroji (1)

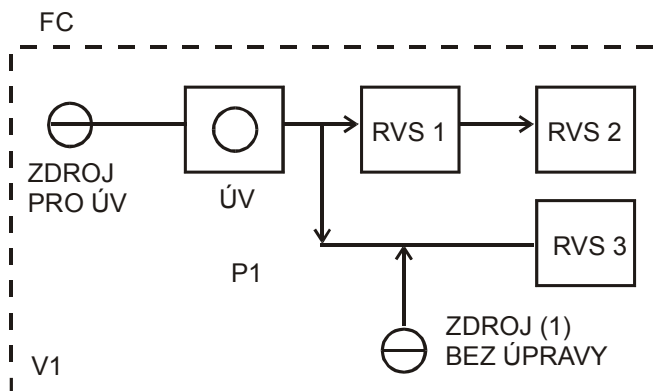
ZDROJ (1).....příloha č.6

Obr. č.3

MÍSTNÍ VODOVOD - 1 VLASTNÍK (V1)
 - 1 PROVOZOVATEL (P1)
 - 1 FUNKČNÍ CELEK (FC)



V1: ÚV.....příloha č.6
 RVS 1,2,3...příloha č.5 (1x)
 Uvádí se: voda vyrobená v ÚV

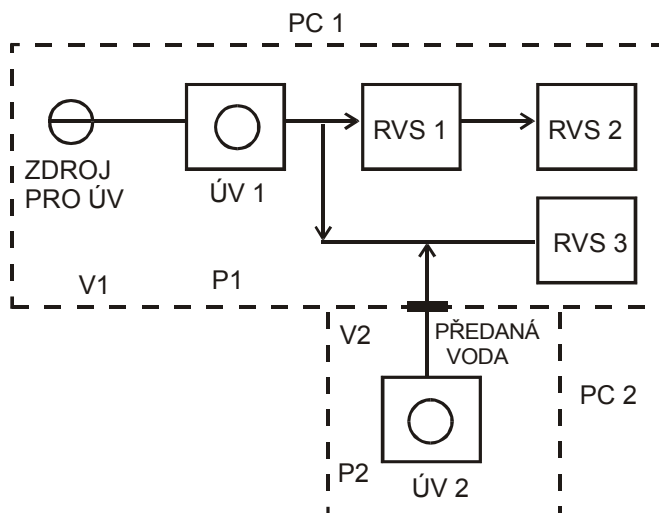


V1: ÚV.....1.příloha č.6
 ZDROJ (1)...2.příloha č.6
 RVS 1,2,3...příloha č.5 (1x)
 Uvádí se: voda vyrobená v ÚV a ve zdroji

Obr. č.4

MÍSTNÍ VODOVOD - 2 VLASTNÍCI (V1 , V2)
 - 2 PROVOZOVATELÉ (P1 , P2)
 - 1 FUNKČNÍ CELEK
 - (2 dílčí provozní celky PC 1, PC 2 - předávaná voda)

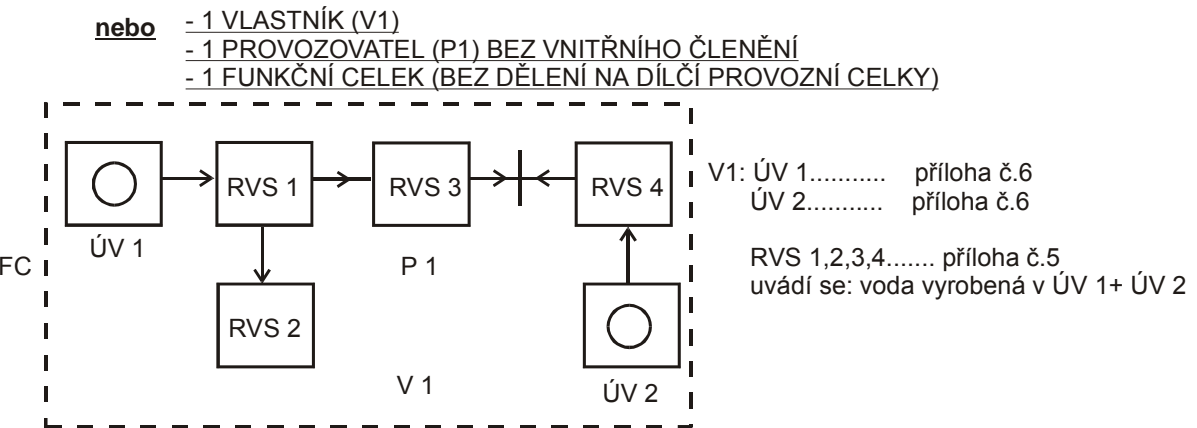
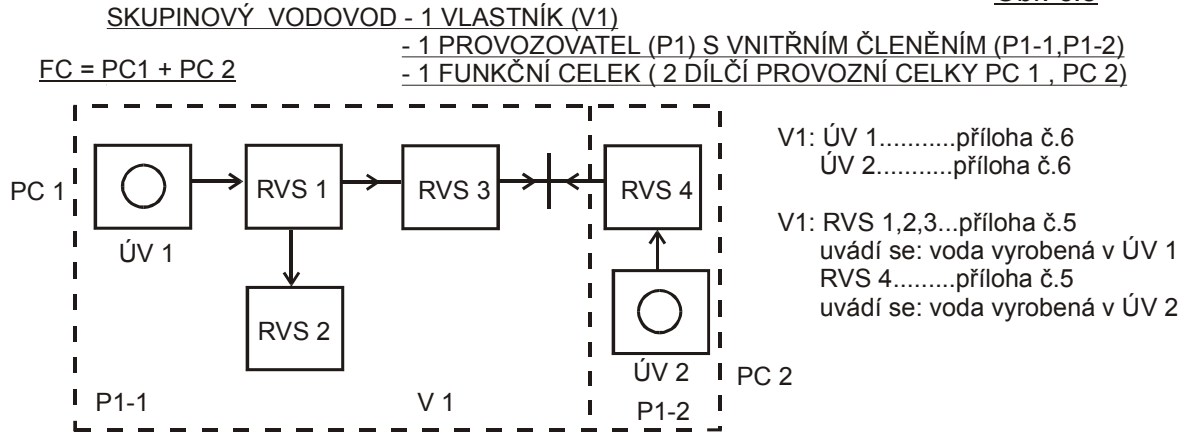
FC = PC1 + PC 2



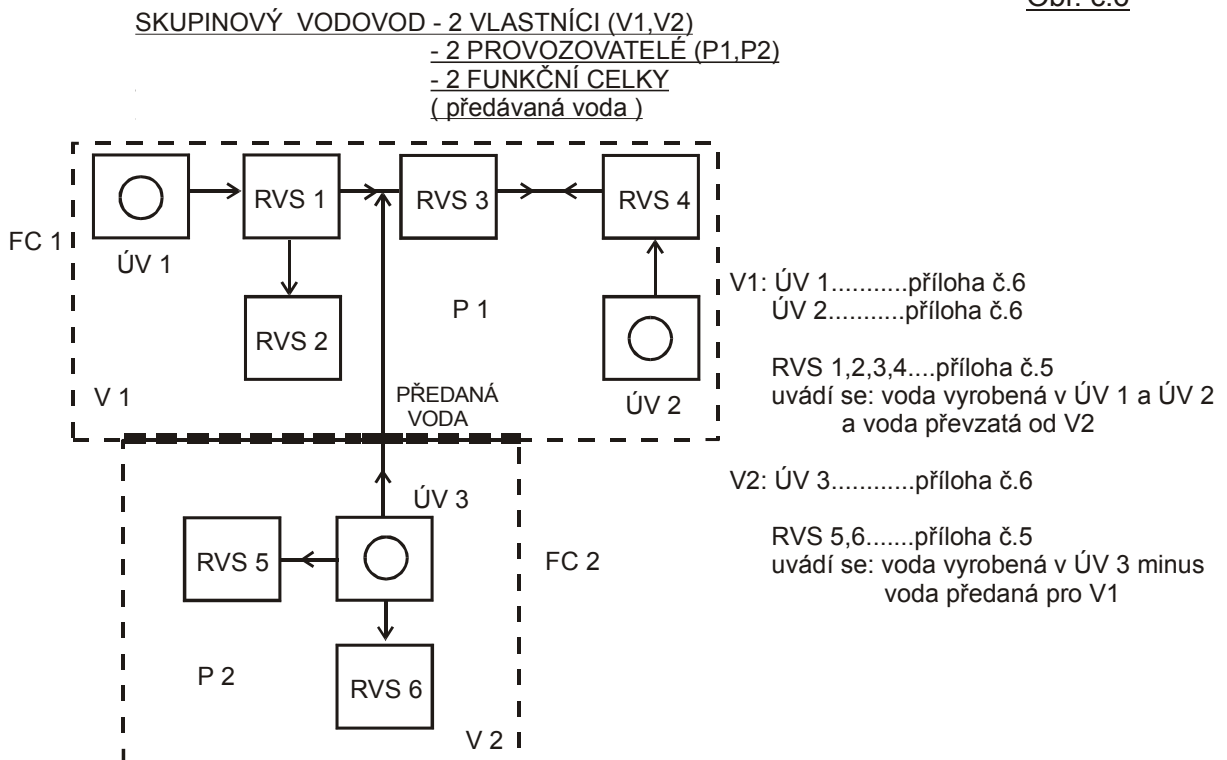
V1: ÚV 1.....příloha č.6
 V2: ÚV 2.....příloha č.6

V1: RVS 1,2,3...příloha č.5 (1x)
 Uvádí se: voda vyrobená v ÚV 1
 a voda převzatá od V2 (P2)

Obr. č.5

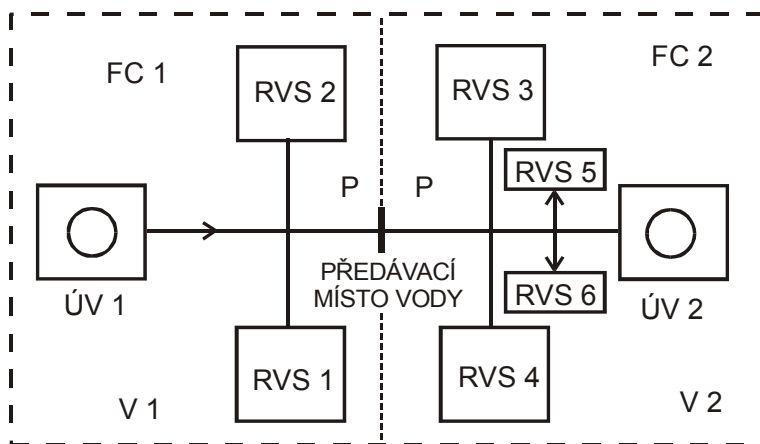


Obr. č.6



Obr. č.7

SKUPINOVÝ VODOVOD - 2 VLASTNÍCI (V1 a V2)
 - 1 PROVOZOVATEL (P)
 - 2 FUNKČNÍ CELKY (FC 1,FC 2)



V1: ÚV 1..... příloha č.6
 V2: ÚV 2..... příloha č.6

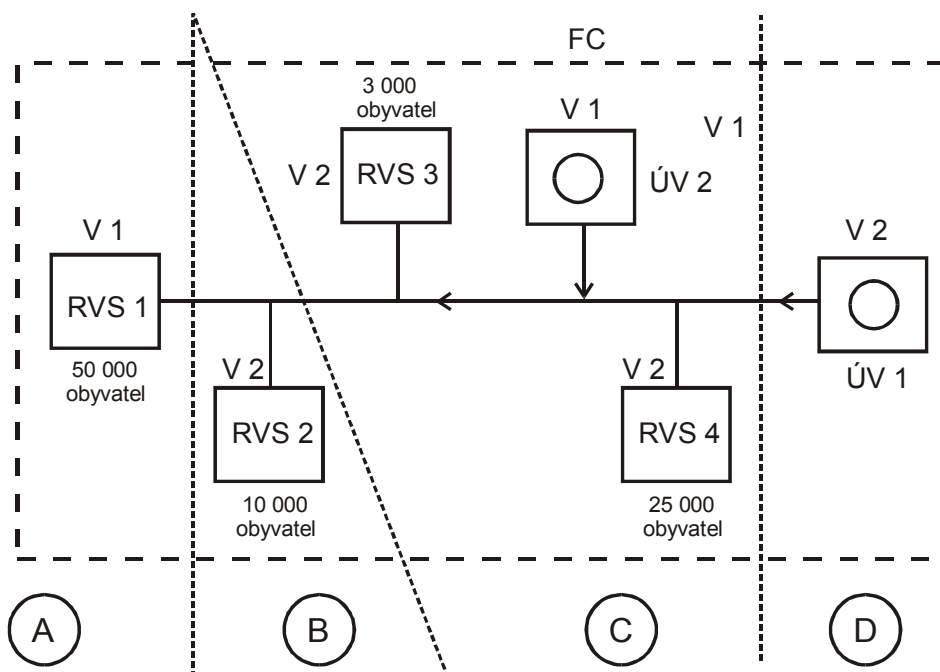
V2: RVS 3,4,5,6,.....příloha č.5
 uvádí se: voda vyrobená v ÚV 2 minus
 voda předaná V1 plus voda
 voda převzatá od V1

V1: RVS 1,2příloha č.5
 uvádí se: voda vyrobená v ÚV 1 minus
 voda předaná V2 plus voda
 převzatá od V2

Obr. č.8

**URČENÍ PŘÍSLUŠNÉHO VLASTNÍKA A VODOPRÁVNÍHO ÚŘADU
 PRO PŘEDÁVÁNÍ VÚPE**
 (§ 7 odst. 4 , vyhlášky č.428/2001 Sb.)

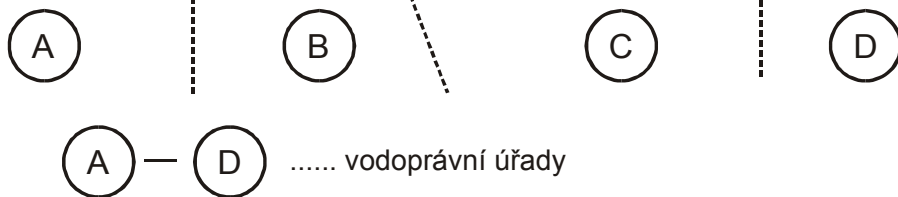
SKUPINOVÝ VODOVOD - 2 VLASTNÍCI (V1,V2-označeny objekty)
 - 1 PROVOZOVATEL (P)
 - 1 FUNKČNÍ CELEK (FC)



VÚPE předává vlastník V1:
 RVS 1,2,3,4 ...příloha č.5
 vodoprávnímu úřadu (A)
 (největší část
 funkčního celku)-v RVS 1
 50 000 obyvatel

V2: ÚV 1 ...příloha č.6
 vodoprávnímu úřadu (D)

V1: ÚV 2 ...příloha č.6
 vodoprávnímu úřadu (C)



Obr. č.9

SKUPINOVÝ VODOVOD - 1 VLASTNÍK (V1)
- 1 PROVOZOVATEL (P)
- 1 FUNKČNÍ CELEK (FC)

